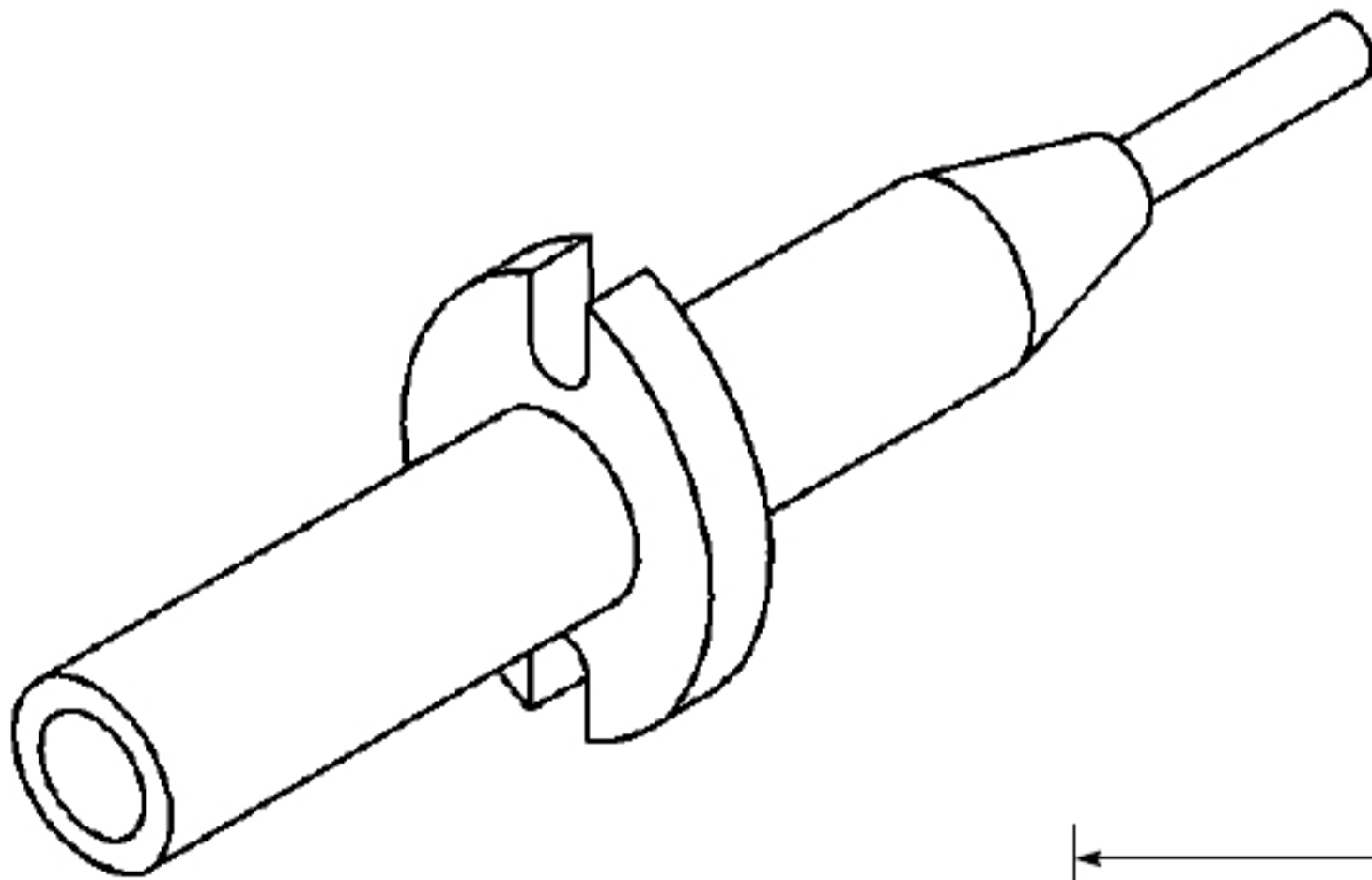
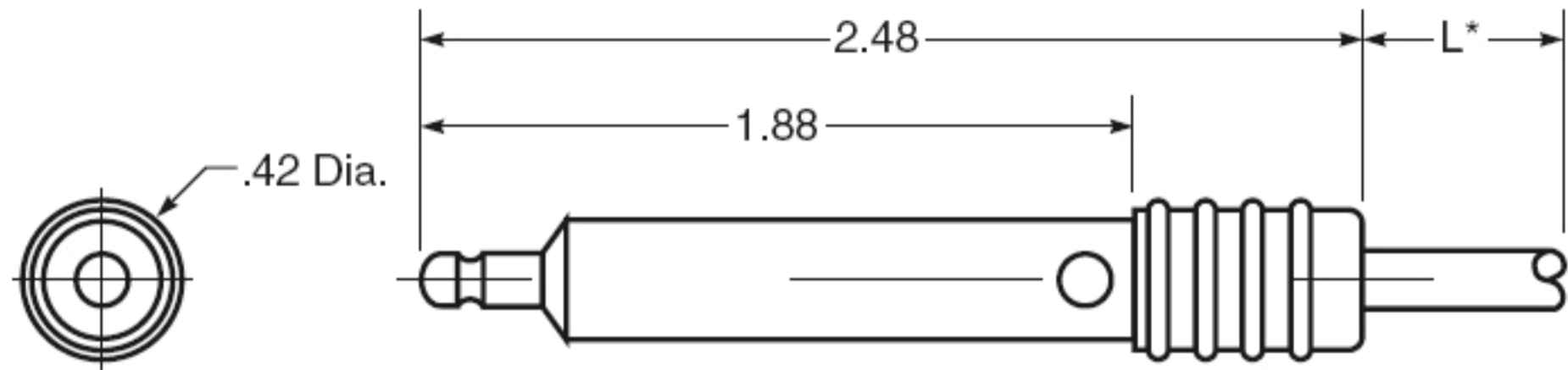


**(CNE) 602-303**  
**Male**



**(CNE) 602-303**  
**Female**

